

# โครงการ

## ปรับปรุงหอพักนักศึกษาชาย 1 คณะครุศาสตร์

สถานที่ก่อสร้าง ณ ศูนย์แมริม  
มหาวิทยาลัยราชภัฏเชียงใหม่



มหาวิทยาลัยราชภัฏเชียงใหม่  
 กองอาคารสถานที่  
 202 ถนนช้างเผือก ตำบลช้างเผือก  
 อำเภอเมือง จังหวัดเชียงใหม่ 50300  
 โทร. 053-885357-8

เจ้าของ  
 มหาวิทยาลัยราชภัฏเชียงใหม่

โครงการ  
 ต่อเติมโรงอาหาร

สถานที่ก่อสร้าง  
 พื้นที่ระยอง

สถาปนิก	

วิศวกรโครงสร้าง	

วิศวกรไฟฟ้า	
-------------	--

วิศวกรสุขาภิบาล	
-----------------	--

คอมพิวเตอร์ ประกอบการ ออกแบบ	ภานุพงศ์ พันผาสุข
------------------------------------	-------------------

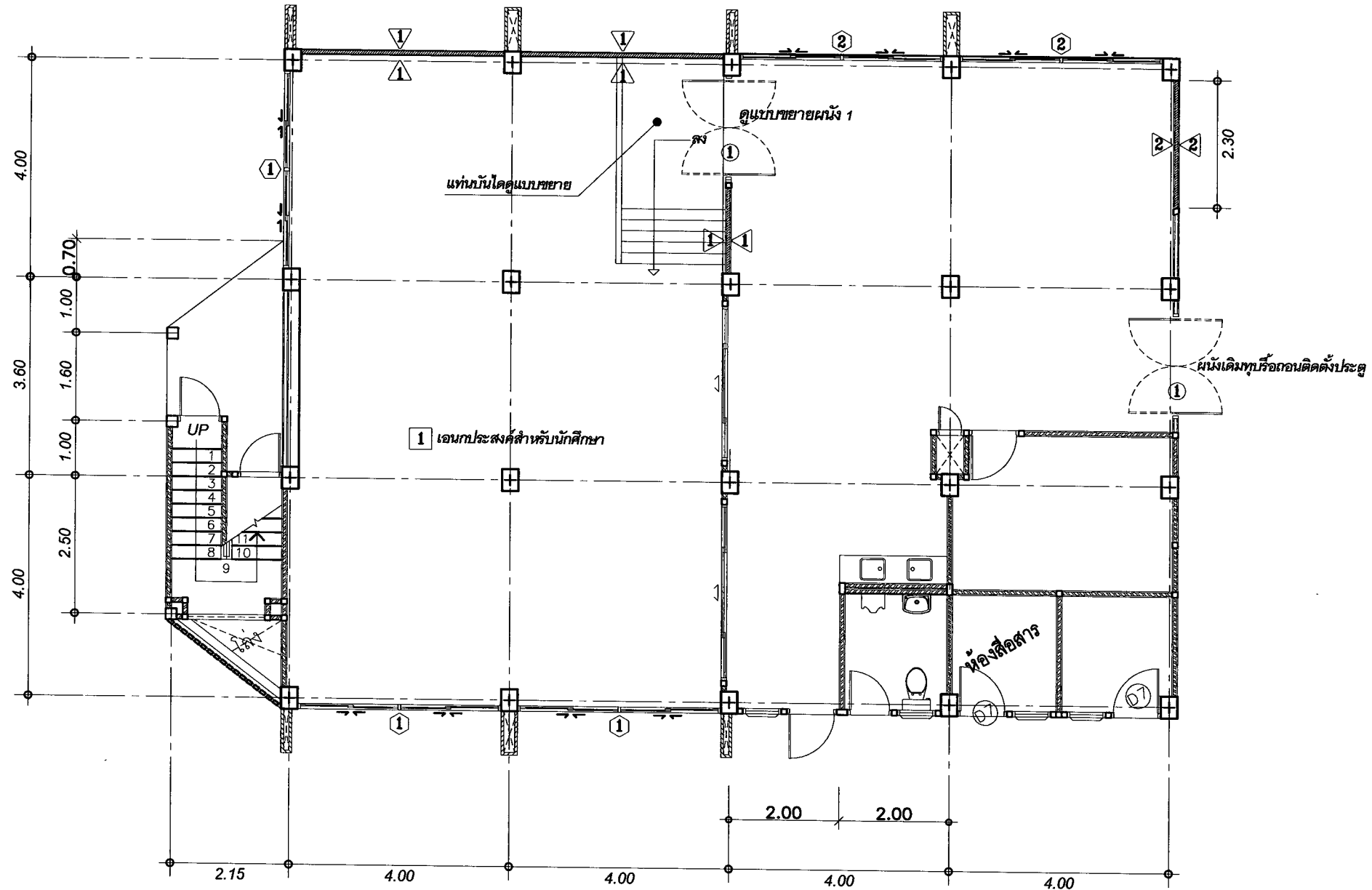
อนุมัติ	
---------	--

แบบแสดง	

มาตราส่วน	1 : 100
-----------	---------

วันที่	
--------	--

แผ่นที่/รวม	
-------------	--

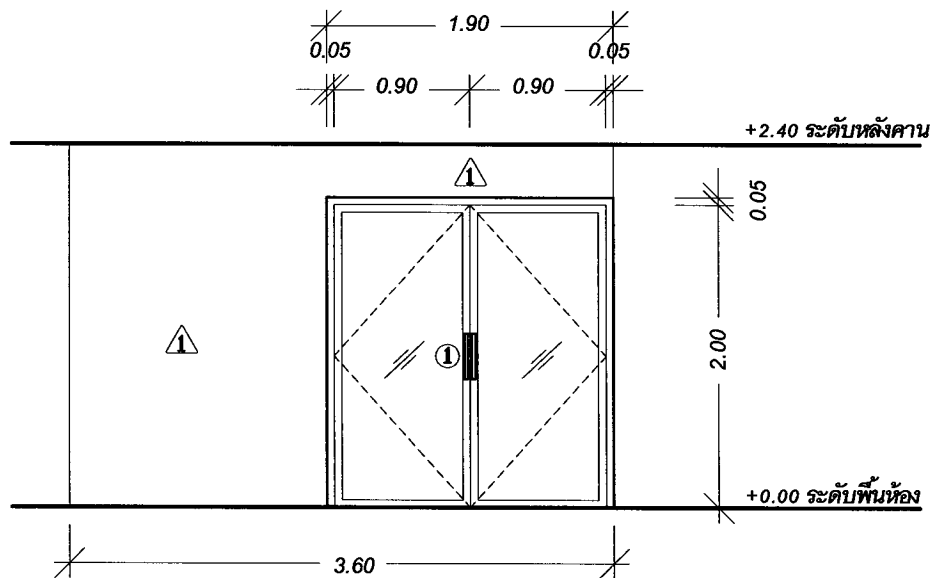


### รายการประกอบแบบ

งานติดตั้ง	งานติดตั้งผนัง
	▲ ผนังก่ออิฐมวลเบาครึ่งแผ่นฉาบปูนเรียบทาสี(สีระยองภายหลัง)
	งานติดตั้งประตูและหน้าต่าง
	① หน้าต่างบานเลื่อนสลัก ด้านบนกระจกติดตาย(ดูแบบขยายการติดตั้ง)
	② หน้าต่างบานเลื่อนสลัก ด้านบนกระจกติดตาย(ดูแบบขยายการติดตั้ง)
	งานติดตั้งกระเบื้องพื้น
① พื้นเดิมทำการปูไวนิลเซมเส้นกลม 4 มม. ตาห่าง 20 ซม x 20 ซม. เททับคอนกรีตหนา 10 ซม. ปูด้วยกระเบื้องแกรนิตโต้ ขนาด 24" x 24" (สีและลวดลายระยองภายหลัง)	

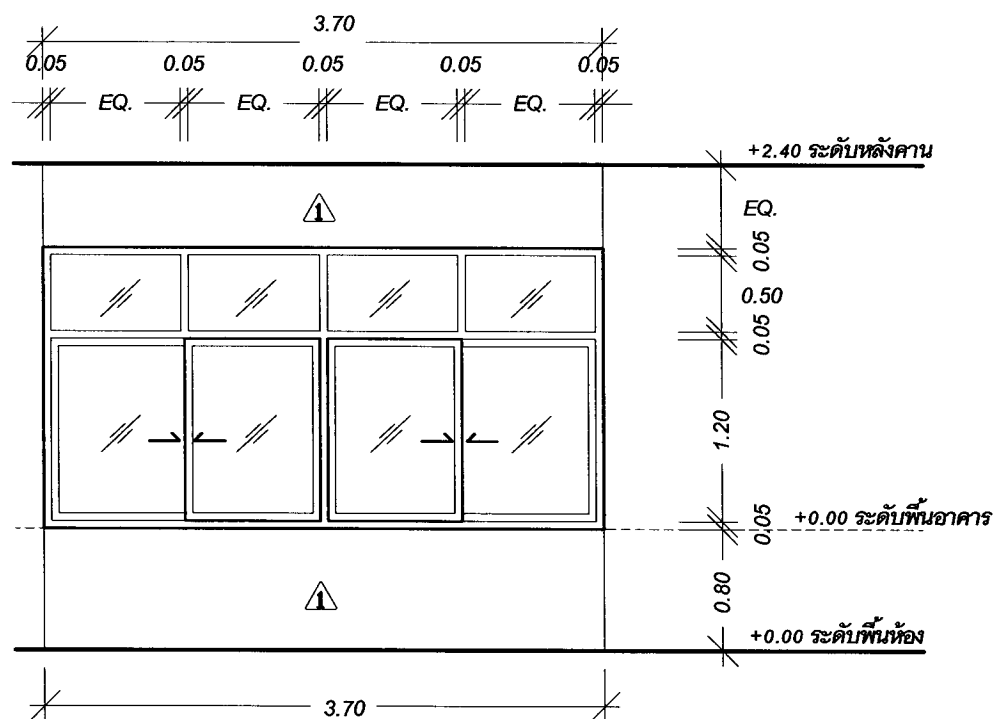
### แปลนปรับปรุงห้องพัก

มาตราส่วน 1 : 100



**แบบขยายผนัง+ประตู 1**

มาตราส่วน 1 : 50



**แบบขยายหน้าต่าง 1**

มาตราส่วน 1 : 50

1	ลักษณะบาน	ประตูบานสวิงคู่
	วงกบ	อลูมิเนียม
	กรอบบาน	อลูมิเนียม
	บาน/ลูกทึบ	กระจกใสหนา 6 มม.
	บานพับ	-
	กุญแจลูกบิด	-
	กลอน	อุปกรณ์ประกอบครบชุด
	ขอรับ/ขอส่ง	-
	กันชน	อุปกรณ์ประกอบครบชุด
	มือจับ	อุปกรณ์ประกอบครบชุด
อื่นๆ	อุปกรณ์ประกอบครบชุด	


งานติดตั้งผนัง

1 ผนังก่ออิฐมวลเบาครึ่งแผ่นฉาบปูนเรียบทาสี(สีระนุกายหลัง)

1	ลักษณะบาน	หน้าต่างบานเลื่อนสลับ ด้านบนกระจกติดตาย
	วงกบ	อลูมิเนียม
	กรอบบาน	อลูมิเนียม
	บาน/ลูกทึบ	กระจกใสหนา 6 มม.
	บานพับ	-
	กุญแจลูกบิด	-
	กลอน	อุปกรณ์ประกอบครบชุด
	ขอรับ/ขอส่ง	-
	กันชน	อุปกรณ์ประกอบครบชุด
	มือจับ	อุปกรณ์ประกอบครบชุด
อื่นๆ	อุปกรณ์ประกอบครบชุด	

งานติดตั้งผนัง

1 ผนังก่ออิฐมวลเบาครึ่งแผ่นฉาบปูนเรียบทาสี(สีระนุกายหลัง)



**มหาวิทยาลัยราชภัฏเชียงใหม่**  
**กองอาคารสถานที่**  
 202 ถนนช้างเมือก ตำบลช้างเมือก  
 อำเภอเมือง จังหวัดเชียงใหม่ 50300  
 โทร. 053-885357-8

เจ้าของ  
มหาวิทยาลัยราชภัฏเชียงใหม่

โครงการ  
ปรับปรุงอาคารสำนักงานคณะครุศาสตร์

สถานที่ก่อสร้าง  
พื้นที่ระนอง

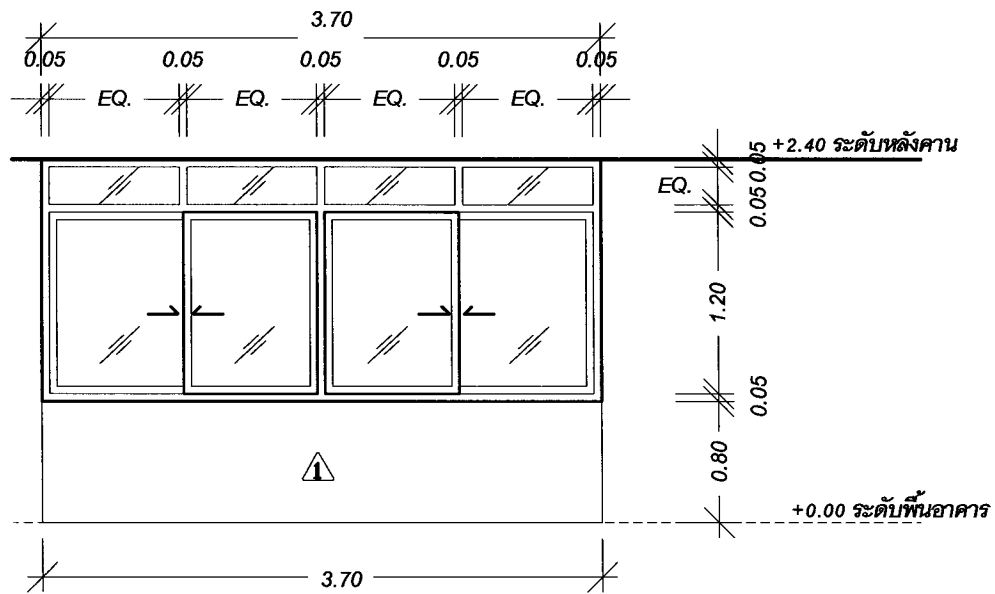
สถาปนิก	
วิศวกรโครงสร้าง	
วิศวกรไฟฟ้า	
วิศวกรสุขาภิบาล	
คอมพิวเตอร์ ประกอบการ ออกแบบ	ภานุพงศ์ พื้นยศฐา
อนุมัติ	

แบบแสดง  
แบบขยายประตู+หน้าต่าง

มาตราส่วน 1 : 50

วันที่

แผ่นที่รวม



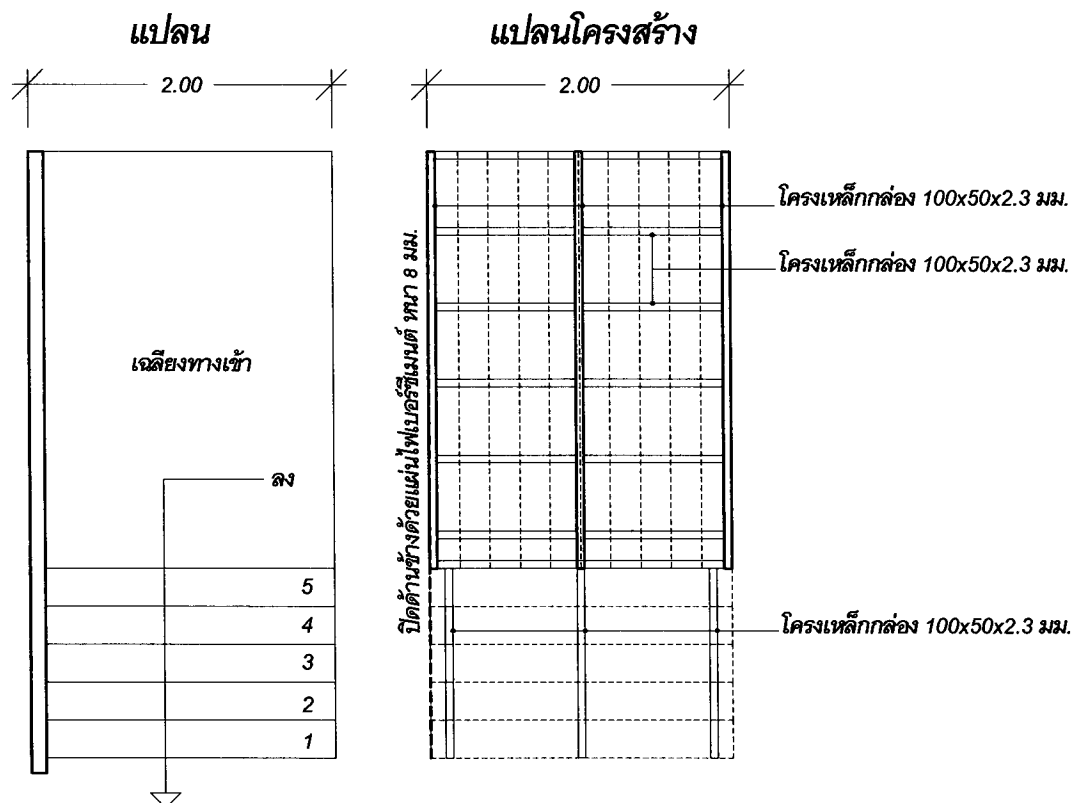
**แบบขยายหน้าต่าง 2**

มาตราส่วน 1 : 50

ลักษณะงาน	หน้าต้งบานเลื่อนสลั บด้านบนกระจะกติดตาย
วงกบ	อลูมิเนียม
กรอบบาน	อลูมิเนียม
บาน/ลูกพัก	กระจะกใสหนา 6 มม.
บานพับ	-
กุญแจลูกบิด	-
กลอน	อุปกรณ์ประกอบครบชุด
ขอรับ/ขอสลั บ	-
กันชน	อุปกรณ์ประกอบครบชุด
มือจับ	อุปกรณ์ประกอบครบชุด
อื่น ๆ	อุปกรณ์ประกอบครบชุด

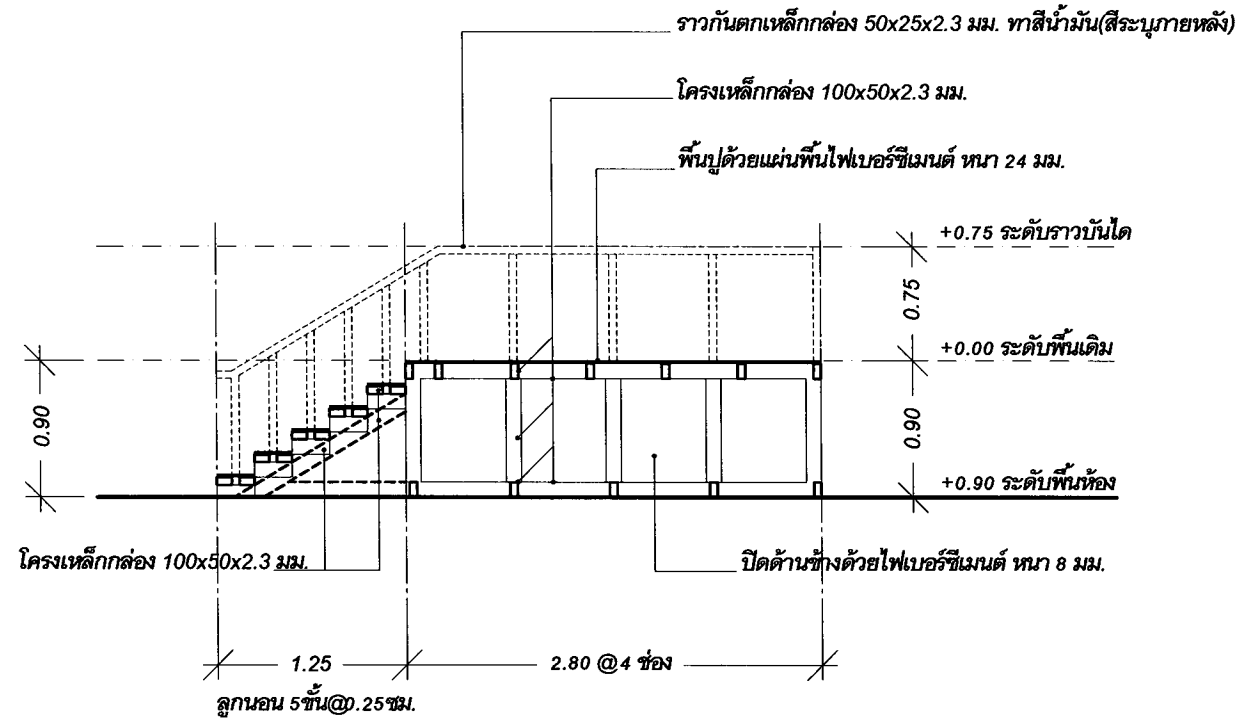
งานติดตั้งผนัง

⚠ ผนังก่ออิฐมวลยุ ครึ่งแผ่นจากปูนเรียวทาสี(สีระนูภายหลั ง)



**แบบขยายบันไดทางขึ้น-ลง**

มาตราส่วน 1 : 50



**รูปตัดด้านข้าง**



มหาวิทยาลัยราชภัฏเชียงใหม่  
**กองอาคารสถานที่**  
 202 ถนนช้างเผือก ตำบลช้างเผือก  
 อำเภอเมือง จังหวัดเชียงใหม่ 50300  
 โทร. 053-885357-8

เจ้าของ  
 มหาวิทยาลัยราชภัฏเชียงใหม่

โครงการ  
 ปรับปรุงอาคารสำนักงานคณะครุศาสตร์

สถานที่ก่อสร้าง  
 พื้นที่ระหว่ ง

สถาปนิก

วิศวกรโครงสร้าง

วิศวกรไฟฟ้า

วิศวกรสุขาภิบาล

คอมพิวเตอร์  
 ประกอบการ  
 ออกแบบ

อนุมัติ

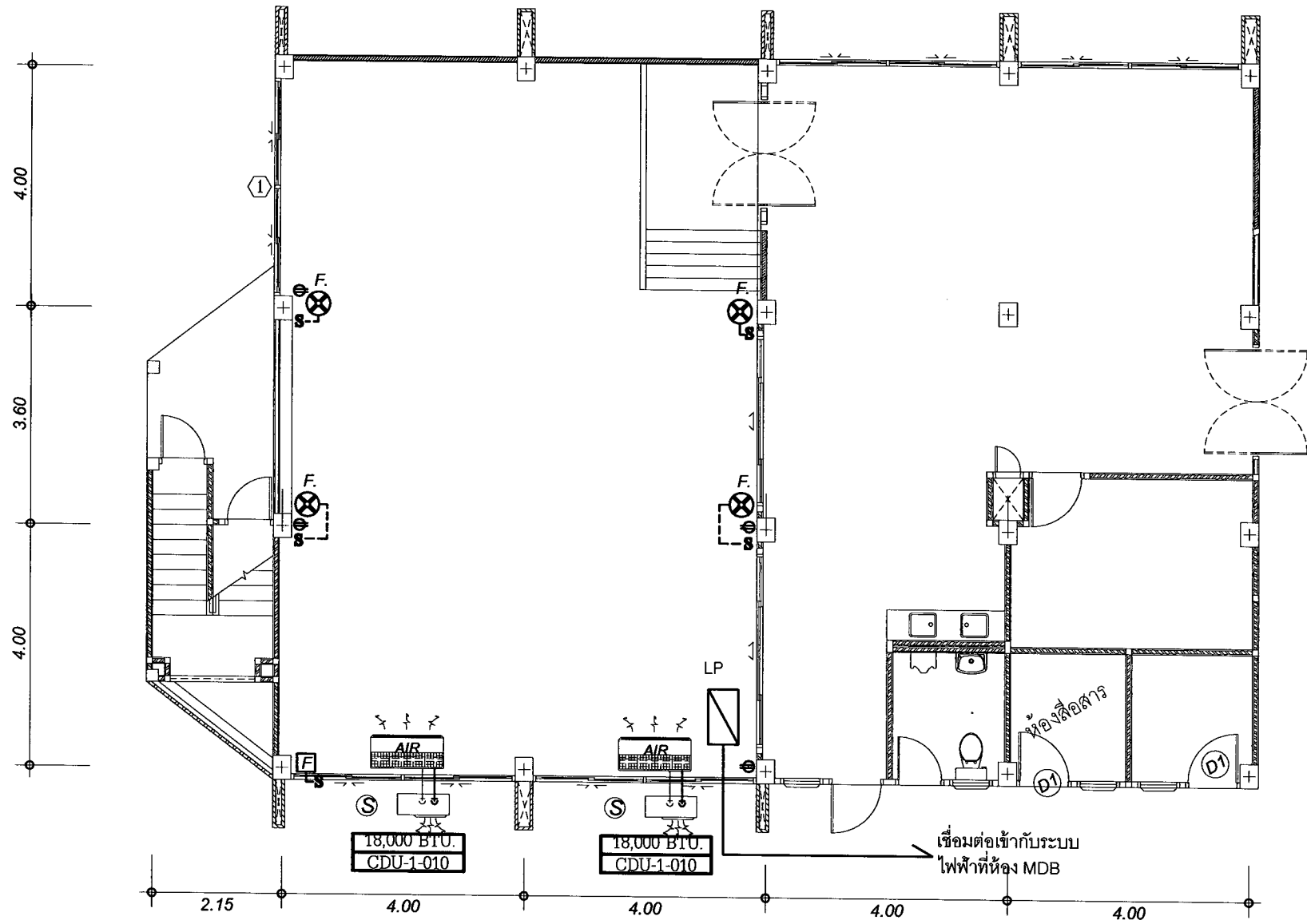
แบบแสดง

แบบขยายประตู+ หน้าต้ง

มาตราส่วน 1 : 50

วันที่


แผ่นที่รวม



**แปลนระบบไฟฟ้า**  
มาตราส่วน 1 : 100

รายการประกอบแบบ	
	Load Panel ( Consumer unit )
	พัดลมแขวนผนัง 16 นิ้ว พร้อมสวิทช์ปิด-เปิด
	พัดลมดูดอากาศขนาด 10 นิ้ว พร้อมสวิทช์ปิด-เปิด
	เต้ารับคู่แบบมีปุ่มกันภัย
	เครื่องปรับอากาศแขวนน้ำเพดาน (มีระบบพอกอากาศ) จำนวน BTU ตามแบบรูปรายการ
หมายเหตุ	- อุปกรณ์อาจเปลี่ยนตำแหน่งตามความเหมาะสมโดยผู้รับจ้างต้องแจ้งผู้ควบคุมงานก่อนการติดตั้ง - ท่อร้อยสายไฟให้ใช้ PVC สีขาว โดยเดินลอยติดกับผนังเดิมและเดินภายในผนังเก่า

LOAD PANEL SCHEDULE				
PANEL NO.	WIRING	LOCATION	พิกัดผนัง	
CAPACITY	W. WIRE	MOUNTING		
CONNECTED TO	NO.	>> MAT 220V/PHASE		
NO.	LOAD DESCRIPTION	CONNECTED LOAD (KW)	WIRING C.S.	CONDUCTOR & CORDSET
1	LP	1.14	1.14	220V/50HZ/3PH/4W/1.14/1.14/1.14
2	LP	1.14	1.14	220V/50HZ/3PH/4W/1.14/1.14/1.14
3	LP	1.14	1.14	220V/50HZ/3PH/4W/1.14/1.14/1.14
4	LP	1.14	1.14	220V/50HZ/3PH/4W/1.14/1.14/1.14
5	LP	1.14	1.14	220V/50HZ/3PH/4W/1.14/1.14/1.14
6	LP	1.14	1.14	220V/50HZ/3PH/4W/1.14/1.14/1.14
7	LP	1.14	1.14	220V/50HZ/3PH/4W/1.14/1.14/1.14
8	LP	1.14	1.14	220V/50HZ/3PH/4W/1.14/1.14/1.14
9	LP	1.14	1.14	220V/50HZ/3PH/4W/1.14/1.14/1.14
10	LP	1.14	1.14	220V/50HZ/3PH/4W/1.14/1.14/1.14
11	LP	1.14	1.14	220V/50HZ/3PH/4W/1.14/1.14/1.14
12	LP	1.14	1.14	220V/50HZ/3PH/4W/1.14/1.14/1.14
13	LP	1.14	1.14	220V/50HZ/3PH/4W/1.14/1.14/1.14
14	LP	1.14	1.14	220V/50HZ/3PH/4W/1.14/1.14/1.14
15	LP	1.14	1.14	220V/50HZ/3PH/4W/1.14/1.14/1.14
16	LP	1.14	1.14	220V/50HZ/3PH/4W/1.14/1.14/1.14
17	LP	1.14	1.14	220V/50HZ/3PH/4W/1.14/1.14/1.14
18	LP	1.14	1.14	220V/50HZ/3PH/4W/1.14/1.14/1.14
19	LP	1.14	1.14	220V/50HZ/3PH/4W/1.14/1.14/1.14
20	LP	1.14	1.14	220V/50HZ/3PH/4W/1.14/1.14/1.14
21	LP	1.14	1.14	220V/50HZ/3PH/4W/1.14/1.14/1.14
22	LP	1.14	1.14	220V/50HZ/3PH/4W/1.14/1.14/1.14
23	LP	1.14	1.14	220V/50HZ/3PH/4W/1.14/1.14/1.14
24	LP	1.14	1.14	220V/50HZ/3PH/4W/1.14/1.14/1.14
25	LP	1.14	1.14	220V/50HZ/3PH/4W/1.14/1.14/1.14
26	LP	1.14	1.14	220V/50HZ/3PH/4W/1.14/1.14/1.14
27	LP	1.14	1.14	220V/50HZ/3PH/4W/1.14/1.14/1.14
28	LP	1.14	1.14	220V/50HZ/3PH/4W/1.14/1.14/1.14
29	LP	1.14	1.14	220V/50HZ/3PH/4W/1.14/1.14/1.14
30	LP	1.14	1.14	220V/50HZ/3PH/4W/1.14/1.14/1.14
31	LP	1.14	1.14	220V/50HZ/3PH/4W/1.14/1.14/1.14
32	LP	1.14	1.14	220V/50HZ/3PH/4W/1.14/1.14/1.14
33	LP	1.14	1.14	220V/50HZ/3PH/4W/1.14/1.14/1.14
34	LP	1.14	1.14	220V/50HZ/3PH/4W/1.14/1.14/1.14
35	LP	1.14	1.14	220V/50HZ/3PH/4W/1.14/1.14/1.14
36	LP	1.14	1.14	220V/50HZ/3PH/4W/1.14/1.14/1.14
37	LP	1.14	1.14	220V/50HZ/3PH/4W/1.14/1.14/1.14
38	LP	1.14	1.14	220V/50HZ/3PH/4W/1.14/1.14/1.14
39	LP	1.14	1.14	220V/50HZ/3PH/4W/1.14/1.14/1.14
40	LP	1.14	1.14	220V/50HZ/3PH/4W/1.14/1.14/1.14
41	LP	1.14	1.14	220V/50HZ/3PH/4W/1.14/1.14/1.14
42	LP	1.14	1.14	220V/50HZ/3PH/4W/1.14/1.14/1.14
43	LP	1.14	1.14	220V/50HZ/3PH/4W/1.14/1.14/1.14
44	LP	1.14	1.14	220V/50HZ/3PH/4W/1.14/1.14/1.14
45	LP	1.14	1.14	220V/50HZ/3PH/4W/1.14/1.14/1.14
46	LP	1.14	1.14	220V/50HZ/3PH/4W/1.14/1.14/1.14
47	LP	1.14	1.14	220V/50HZ/3PH/4W/1.14/1.14/1.14
48	LP	1.14	1.14	220V/50HZ/3PH/4W/1.14/1.14/1.14
49	LP	1.14	1.14	220V/50HZ/3PH/4W/1.14/1.14/1.14
50	LP	1.14	1.14	220V/50HZ/3PH/4W/1.14/1.14/1.14
51	LP	1.14	1.14	220V/50HZ/3PH/4W/1.14/1.14/1.14
52	LP	1.14	1.14	220V/50HZ/3PH/4W/1.14/1.14/1.14
53	LP	1.14	1.14	220V/50HZ/3PH/4W/1.14/1.14/1.14
54	LP	1.14	1.14	220V/50HZ/3PH/4W/1.14/1.14/1.14
55	LP	1.14	1.14	220V/50HZ/3PH/4W/1.14/1.14/1.14
56	LP	1.14	1.14	220V/50HZ/3PH/4W/1.14/1.14/1.14
57	LP	1.14	1.14	220V/50HZ/3PH/4W/1.14/1.14/1.14
58	LP	1.14	1.14	220V/50HZ/3PH/4W/1.14/1.14/1.14
59	LP	1.14	1.14	220V/50HZ/3PH/4W/1.14/1.14/1.14
60	LP	1.14	1.14	220V/50HZ/3PH/4W/1.14/1.14/1.14
61	LP	1.14	1.14	220V/50HZ/3PH/4W/1.14/1.14/1.14
62	LP	1.14	1.14	220V/50HZ/3PH/4W/1.14/1.14/1.14
63	LP	1.14	1.14	220V/50HZ/3PH/4W/1.14/1.14/1.14
64	LP	1.14	1.14	220V/50HZ/3PH/4W/1.14/1.14/1.14
65	LP	1.14	1.14	220V/50HZ/3PH/4W/1.14/1.14/1.14
66	LP	1.14	1.14	220V/50HZ/3PH/4W/1.14/1.14/1.14
67	LP	1.14	1.14	220V/50HZ/3PH/4W/1.14/1.14/1.14
68	LP	1.14	1.14	220V/50HZ/3PH/4W/1.14/1.14/1.14
69	LP	1.14	1.14	220V/50HZ/3PH/4W/1.14/1.14/1.14
70	LP	1.14	1.14	220V/50HZ/3PH/4W/1.14/1.14/1.14
71	LP	1.14	1.14	220V/50HZ/3PH/4W/1.14/1.14/1.14
72	LP	1.14	1.14	220V/50HZ/3PH/4W/1.14/1.14/1.14
73	LP	1.14	1.14	220V/50HZ/3PH/4W/1.14/1.14/1.14
74	LP	1.14	1.14	220V/50HZ/3PH/4W/1.14/1.14/1.14
75	LP	1.14	1.14	220V/50HZ/3PH/4W/1.14/1.14/1.14
76	LP	1.14	1.14	220V/50HZ/3PH/4W/1.14/1.14/1.14
77	LP	1.14	1.14	220V/50HZ/3PH/4W/1.14/1.14/1.14
78	LP	1.14	1.14	220V/50HZ/3PH/4W/1.14/1.14/1.14
79	LP	1.14	1.14	220V/50HZ/3PH/4W/1.14/1.14/1.14
80	LP	1.14	1.14	220V/50HZ/3PH/4W/1.14/1.14/1.14
81	LP	1.14	1.14	220V/50HZ/3PH/4W/1.14/1.14/1.14
82	LP	1.14	1.14	220V/50HZ/3PH/4W/1.14/1.14/1.14
83	LP	1.14	1.14	220V/50HZ/3PH/4W/1.14/1.14/1.14
84	LP	1.14	1.14	220V/50HZ/3PH/4W/1.14/1.14/1.14
85	LP	1.14	1.14	220V/50HZ/3PH/4W/1.14/1.14/1.14
86	LP	1.14	1.14	220V/50HZ/3PH/4W/1.14/1.14/1.14
87	LP	1.14	1.14	220V/50HZ/3PH/4W/1.14/1.14/1.14
88	LP	1.14	1.14	220V/50HZ/3PH/4W/1.14/1.14/1.14
89	LP	1.14	1.14	220V/50HZ/3PH/4W/1.14/1.14/1.14
90	LP	1.14	1.14	220V/50HZ/3PH/4W/1.14/1.14/1.14
91	LP	1.14	1.14	220V/50HZ/3PH/4W/1.14/1.14/1.14
92	LP	1.14	1.14	220V/50HZ/3PH/4W/1.14/1.14/1.14
93	LP	1.14	1.14	220V/50HZ/3PH/4W/1.14/1.14/1.14
94	LP	1.14	1.14	220V/50HZ/3PH/4W/1.14/1.14/1.14
95	LP	1.14	1.14	220V/50HZ/3PH/4W/1.14/1.14/1.14
96	LP	1.14	1.14	220V/50HZ/3PH/4W/1.14/1.14/1.14
97	LP	1.14	1.14	220V/50HZ/3PH/4W/1.14/1.14/1.14
98	LP	1.14	1.14	220V/50HZ/3PH/4W/1.14/1.14/1.14
99	LP	1.14	1.14	220V/50HZ/3PH/4W/1.14/1.14/1.14
100	LP	1.14	1.14	220V/50HZ/3PH/4W/1.14/1.14/1.14



**มหาวิทยาลัยราชภัฏเชียงใหม่**  
**กองอาคารสถานที่**  
 202 ถนนช้างเผือก ตำบลช้างเผือก  
 อำเภอเมือง จังหวัดเชียงใหม่ 50300  
 โทร. 053-885357-8

เจ้าของ	มหาวิทยาลัยราชภัฏเชียงใหม่
โครงการ	ต่อเติมโรงอาหาร
สถานที่ก่อสร้าง	พื้นที่ระวาง
สถาปนิก	
วิศวกรโครงสร้าง	
วิศวกรไฟฟ้า	
วิศวกรสุขาภิบาล	
คอมพิวเตอร์ประกอบการออกแบบ	ภานุพงศ์ พันนาสุข
อนุมัติ	
แบบแสดง	แปลนรับปรุงอาคารหอพัก
มาตราส่วน	1 : 100
วันที่	
แผ่นที่รวม	